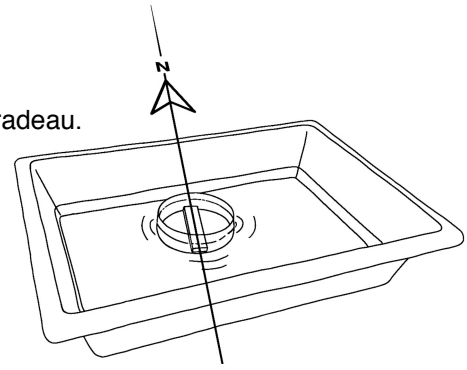


### Expérience:

- Remplir un bac en plastique avec de l'eau.
- Déposer à la surface une petite boîte cylindrique qui flotte comme un radeau.
- Placer un aimant dans la boîte: observer.
- Le radeau oscille et finit par s'**orienter** dans un **axe nord-sud**.
- Je marque "**N**" sur l'extrémité de l'aimant qui montre le **nord**.
- Je marque "**S**" sur l'extrémité de l'aimant qui montre le **sud**.
- Je recommence l'expérience avec plusieurs aimants.



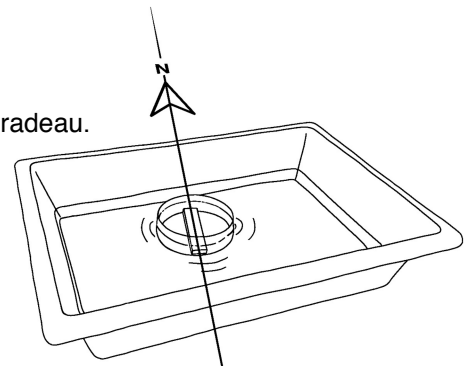
### Conclusion:

- L'expérience est **reproductible**: l'alignement de l'aimant n'est pas dû au **hasard**.
- La Terre possède des **propriétés magnétiques**.
- Nous avons découvert un instrument qui permet de nous **orienter**: la **boussole**.

**Question:** pourquoi l'aimant ne s'orienté-t-il pas dans l'axe nord-sud si on le pose sur une table?

### Expérience:

- Remplir un bac en plastique avec de l'eau.
- Déposer à la surface une petite boîte cylindrique qui flotte comme un radeau.
- Placer un aimant dans la boîte: observer.
- Le radeau oscille et finit par s'**orienter** dans un **axe nord-sud**.
- Je marque "**N**" sur l'extrémité de l'aimant qui montre le **nord**.
- Je marque "**S**" sur l'extrémité de l'aimant qui montre le **sud**.
- Je recommence l'expérience avec plusieurs aimants.



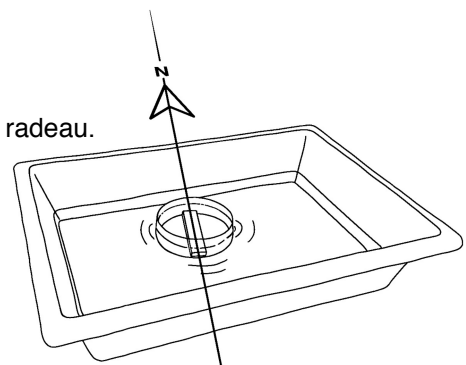
### Conclusion:

- L'expérience est **reproductible**: l'alignement de l'aimant n'est pas dû au **hasard**.
- La Terre possède des **propriétés magnétiques**.
- Nous avons découvert un instrument qui permet de nous **orienter**: la **boussole**.

**Question:** pourquoi l'aimant ne s'orienté-t-il pas dans l'axe nord-sud si on le pose sur une table?

### Expérience:

- Remplir un bac en plastique avec de l'eau.
- Déposer à la surface une petite boîte cylindrique qui flotte comme un radeau.
- Placer un aimant dans la boîte: observer.
- Le radeau oscille et finit par s'**orienter** dans un **axe nord-sud**.
- Je marque "**N**" sur l'extrémité de l'aimant qui montre le **nord**.
- Je marque "**S**" sur l'extrémité de l'aimant qui montre le **sud**.
- Je recommence l'expérience avec plusieurs aimants.



### Conclusion:

- L'expérience est **reproductible**: l'alignement de l'aimant n'est pas dû au **hasard**.
- La Terre possède des **propriétés magnétiques**.
- Nous avons découvert un instrument qui permet de nous **orienter**: la **boussole**.

**Question:** pourquoi l'aimant ne s'orienté-t-il pas dans l'axe nord-sud si on le pose sur une table?